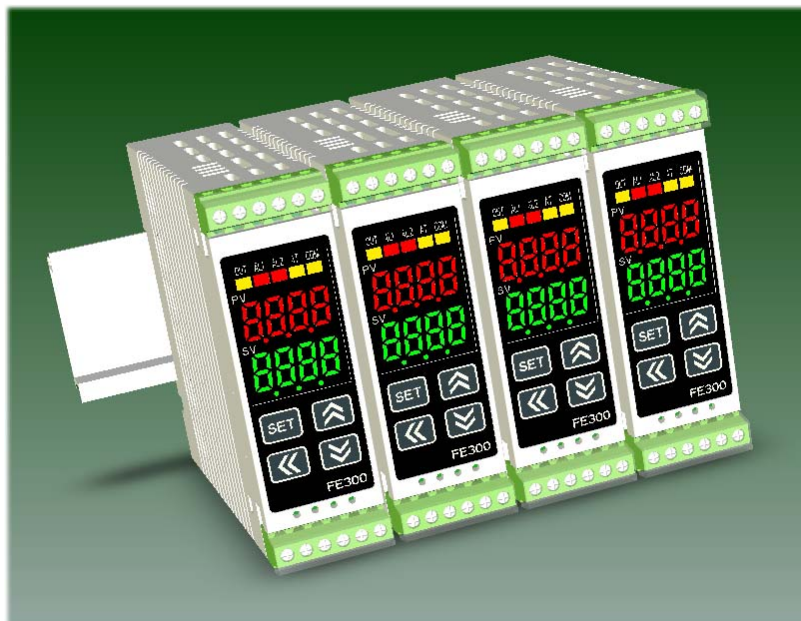


TE-SL-SCT-20100B01

**DIN RAIL** 軌道安裝型

**FE300** 數位 PID 溫度控制器

*Digital PID Temperature Controller*



VER 2.4    2015-10-19



TAIWAN INSTRUMENT & CONTROL CO., LTD

## 目錄

1. 注意事項	3
2. 訂貨索引表	3
3. 輸入類別一覽表	4
4. 包裝構成	4
5. 規格表	4
6. 操作面板說明	5
7. 外型尺寸 (單位: mm)	5
8. 端子接線圖	5
9. 溫控器本體安裝及取出方式	6
10. 基本功能設定	6
10.1 設定 SV 值	6
10.2 開啟自動演算	6
10.3 設定 PID 值	7
10.4 設定警報模式	7
10.5 設定警報值	7
10.6 RUN/STOP 模式選擇	7
10.7 設定 INPUT	7
10.8 設定 ON/OFF 控制	8
10.9 手動模式選擇	8
11. 輸入 Jumper 位置	8
12. 各階層參數流程說明	9
12.1 階層操作方式	9
12.2 階層操作示意圖	9
12.3 Level 1 所有參數顯示圖	9
12.4 Level 2 所有參數顯示圖	10
12.5 Level 3 所有參數顯示圖	10
12.6 Level 4 所有參數顯示圖	11
13. LCK 可進出層別表	11
14. 錯誤訊息說明	11
15. 設定層(Level 4) 參數隱藏/顯示設定表	11
16. 所有參數內容及出廠設定表	13
16.1 通訊群組	13
16.2 警報群組	13
16.3 PID 群組	14
16.4 SV 群組	14
16.5 自動演算群組	14
16.6 系統群組	15
16.7 控制群組	16
16.8 輸入群組	17
17. 警報動作說明	18
17.1 警報模式	18
17.2 特殊設定	19
18. 通訊暫存器位址一覽表	20

## 1. 注意事項

在使用控制器之前，請先確定控制器的輸入/輸出範圍與種類,是否符合您的需求，並詳閱本操作手冊。

### 危險

1. 注意！感電危險！  
控制器送電後請勿觸摸 AC 電源接線端子，以免遭受電擊！  
在實施控制器電源配線時，請先確定電源是關閉的！

### 警告

1. 控制器送電前請先確定 AC 電源裝配接腳位置是否正確，否則送電後可能造成控制器嚴重損壞。
2. 送電前請先確定電源電壓與控制器的規格〈AC85~265〉相符，否則送電後可能造成控制器嚴重損壞。
3. 請確認配線接到正確用途〈Input, Output〉的端子。
4. 請選用適合 M2 螺絲的電線 AWG26~16( 0.13mm<sup>2</sup>~1.3mm<sup>2</sup> )，如下圖所示：




5. 請勿將控制器安裝於易受高週波干擾、腐蝕性氣體及高溫高濕處  
〈正常工作環境：-10 ~ 50°C，20 ~ 90%RH〉。
6. 為避免受到雜訊干擾，電源配線請遠離動力電源線及負載電源線。
7. 熱電偶〈Thermocouple〉引線延長時，請配合該熱電偶的種類，使用補償導線。
8. 測溫阻抗體〈RTD〉引線延長時，請選用阻抗值較小者，三線間請使用相同線材。

## 2. 訂貨索引表

在使用本產品前，請先確認訂貨規格符合您的需求。

FE300	第一組輸出	第二組輸出	警報	再傳送	數位輸入	通訊	輸入	主電源
	<input type="checkbox"/>	<input type="checkbox"/>	<input type="checkbox"/>	<input type="checkbox"/>	<input type="checkbox"/>	<input type="checkbox"/>	<input type="checkbox"/>	<input type="checkbox"/>
	0 無	0 無	0 無	0 無	0 無	0 無	輸入類別一覽表	A AC 85~265V
	1 繼電器 Relay	1 繼電器 Relay	1 1組	1 4~20mA		B RS-485		
	2 電壓脈衝 (SSR 驅動用)	2 電壓脈衝 (SSR 驅動用)	2 2組	2 0~20mA				
	3 4~20mA	3 4~20mA		A 0~5V				
	4 0~20mA	4 0~20mA		B 0~10V				
	A 0~5V	A 0~5V		C 1~5V				
	B 0~10V	B 0~10V		D 2~10V				
	C 1~5V	C 1~5V						
	D 2~10V	D 2~10V						

\* :  黑色方框為選購功能，需另加收費用

### 3. 輸入類別一覽表

類型	Input Type		Range		Code
			°C	°F	
熱電偶	K	K1	-50.0~400.0	-50.0~750.0	01
		K2	0~1200	0~2190	02
	J	J1	-50.0~400.0	-50.0~750.0	03
		J2	0~1200	0~2190	04
	R	R	0~1760	0~3200	05
	S	S	0~1760	0~3200	06
	B	B	0~1820	0~3300	07
	E	E	0~900	0~1650	08
	N	N	0~1300	0~2370	09
	T	T1	-199.9~400.0	-199.9~750.0	10
		T2	-199~400	-199~750	11
	W	W	0~2320	0~4200	12
	PL II	PL II	0~1200	0~2190	13
	L	L	0~800	0~1470	14
白金電阻體	PT100	DP1	-199.9~600.0	-199.9~999.9	15
		DP2	-199~600	-199~1110	16
		DP3	0~600	0~1110	17
線性輸入	AN1	0~25mV	-1.999~9.999		18
	AN2	0~50mV	-19.99~99.99		19
	AN3	0~70mV	-199.9~999.9		20

### 4. 包裝構成

出廠包裝項目如下：

- |    |               |
|----|---------------|
| 1. | 溫度控制器.....1 台 |
| 2. | 保護蓋.....2 只   |
| 3. | 操作手冊.....1 張  |

### 5. 規格表

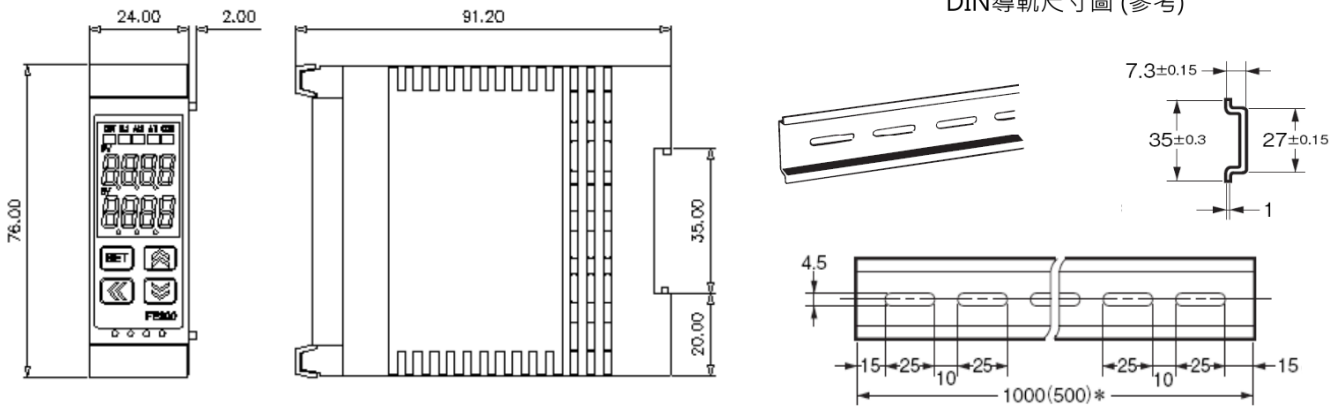
電源電壓、頻率	85 to 265 VAC, 50/60 Hz	
消耗功率	約 6VA	
記憶體	斷電保持記憶體 EEPROM	
感測器輸入	顯示精度 0.2% FS, 取樣時間 250ms	
	熱電偶(TC): K, J, R, S,B, E,N, T,W,PL II ,L	
	白金電阻體(RTD): Pt100	
	線性類比輸入 :4~20mA , 0~20mA , 0~5V , 0~10V , 1~5V , 2~10V	
第一組/第二組	繼電器 Relay	1a 接點 SPST-NO, 250 VAC, 10A (電阻性負載), 電氣壽命: 100,000 次以上
控制輸出 (加熱/冷卻)	電壓脈衝SSR driver	ON: 24 V OFF: 0V 最大負荷電流: 20 mA, 具備輸出短路保護功能
	線性電壓電流 linear	4~20mA,0~20mA, 0~5V,0~10V, 1~5V,2~10V
控制方式	ON-OFF 或 PID 控制	
第一組/第二組警報輸出	1a 接點 SPST-NO, 250 VAC, 8 A (電阻性負載), 電氣壽命: 100,000 次以上	
通訊	傳輸方式	RS-485 兩線式半雙工 最多 256 台 最大距離 1200 米
	通訊協定	Modbus RTU , TAIE 兩種
	Parity	None 無 , odd 奇 , even 偶 data bit : 8bit stop bit : 1 或 2 bit
	通訊速率	2400,4800,9600,19200,38400,57600,115200 bps
	延遲時間	0~250 ms 可調
操作環境溫度 溼度	-10 to 50°C (在無結冰或凝結的情況下) 20% to 90% RH	
儲存環境溫度	-25 to 65°C (在無結冰或凝結的情況下)	
本體重量	約 80 克	

## 6. 操作面板說明



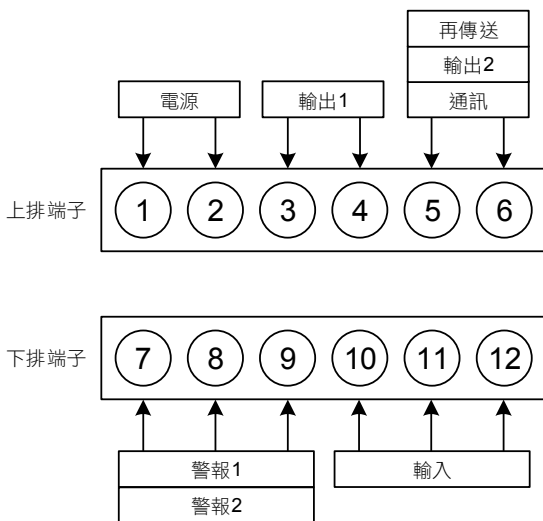
1	PV	顯示感測值或參數名稱(紅)	
2	SV	顯示設定值或該參數目前設定值(綠)	
3	LED 燈	OUT1	OUT1 動作時，此燈亮(橘)
		AL1	第一組警報動作時，此燈亮(紅)
		AL2	第二組警報動作時，此燈亮(紅)
		AT	自動演算時，此燈亮(橘)
		COM	通訊回應指示燈，當資料回覆時，此燈亮(橘)
4	按鍵	SET	呼叫參數和設定參數完成時，按下此鍵。
		SHIFT	移動設定值的位數(千、百、十、個位)
		DOWN	減少設定值 (-1000,-100,-10,-1)
		UP	增加設定值 (+1000,+100,+10,+1)

## 7. 外型尺寸 (單位: mm)



## 8. 端子接線圖

**⚠ 注意** 在實施控制器電源配線時，請先確定電源是關閉的，以免觸電！

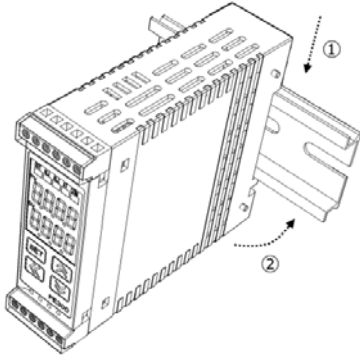


電源	AC 85~265V 1 2	DC 15~50V 1 2
警報 1 警報 2	COM AL1 AL2 7 8 9	
第一組 控制輸出	Relay 3 4	+ SSR - 3 4
第二組 控制輸出	Relay 5 6	+ SSR - 5 6
通訊	RS-485 T/R (A) T/R (B) 5 6	
再傳送	+ mA/V - 5 6	
輸入	TC/V 11 12	RTD 10 11 12
	+ mA/V - 10 12	

## 9. 溫控器本體安裝及取出方式

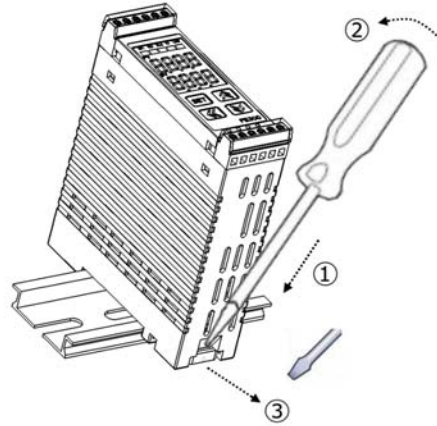
### 1. 安裝

1. 將控制器本體由上往下，掛上鋁軌
2. 掛上後順勢往前推
3. 聽到“咔”的一聲，表示已嵌入
4. 用手搖動一下本體，確認是否確實嵌入



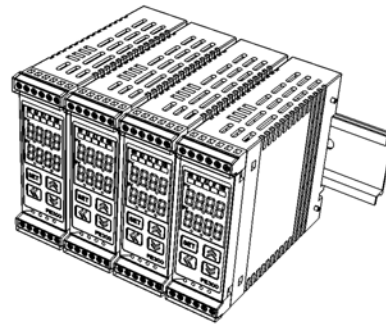
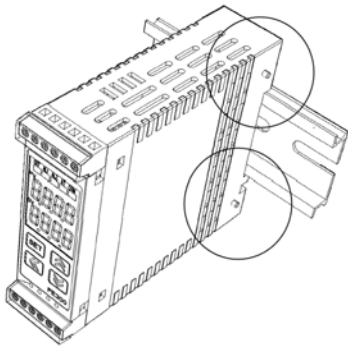
### 2. 取出

1. 取一字起子，斜插入控制器本體下方，白色固定片的凹槽中
2. 將起子往前面推，白色固定片會滑出鋁軌
3. 此時握住控制器本體即可取下



### 3. 多台安裝

1. 控制器本體右方有 2 只小間隔柱，高約 2mm
2. 緊密安裝時用來作隔離、確保散熱效果
3. 如果周溫在 40°C 以下，可以將間隔柱剪除、密接，以節省空間



## 10. 基本功能設定

### 10.1 設定 SV 值

1.	PV <i>88.25</i> SV <i>8880</i>	開始操作介面。	2.	PV <i>88.25</i> SV <i>0000</i>	按下移位鍵，數字開始閃動。
3.	PV <i>88.25</i> SV <i>0.150</i>	按下移位鍵選擇位數，並按上、下鍵調整設定值。	4.	PV <i>88.25</i> SV <i>8850</i>	按下SET鍵寫入新設定值。

### 10.2 開啟自動演算

1.	PV <i>88.25</i> SV <i>8850</i>	開始操作介面	2.	PV <i>88.8</i> SV <i>8880</i>	按下SET鍵切換至顯示“AT”。
3.	PV <i>88.8</i> SV <i>8880</i>	按下移位鍵，文字開始閃動。	4.	PV <i>88.8</i> SV <i>84E5</i>	按上、下鍵選擇是否自動演算。
5.	PV <i>88.8</i> SV <i>84E5</i>	按下SET鍵寫入新設定值。	當開始自動演算後，AT LED燈號會亮起並開始輸出，經過數個週期的震盪後即可獲得新的PID值，並準確控制，演算完成後AT燈號會自動熄滅		

### 10.3 設定 PID 值

1.	PV 8825 SV 8880	開始操作介面	2.	PV 8888 SV 8830	按住SET鍵3秒,進入第二層後顯示“P1”,下方顯示目前P1值。
3.	PV 8825 SV 0030	按下移位鍵,下方數字閃爍。PV位置則顯示當前的PV值	4.	PV 8825 SV 0500	按下移位鍵選擇位數,並按上、下鍵調整P1值。
5.	PV 8888 SV 8500	按下SET鍵寫入新P1值。	6.		依照相同的方法,去設定積分值(I1)和微分值(D1)。

\*：按下移位鍵上方會顯示 PV 值，此功能為方便客戶監控修改後的 PID 值對 PV 的影響。

### 10.4 設定警報模式

1.	PV 8825 SV 8880	開始操作介面	2.	PV 0000 SV 8882	按住SET鍵+SHIFT鍵3秒,進入第三層顯示“INP1”,下方顯示目前INP1值。
3.	PV AL88 SV 8881	按下SET鍵切換至顯示“ALD1”。	4.	PV AL88 SV 8881	按下移位鍵,下方數字閃爍。
5.	PV AL88 SV 8882	按下移位鍵選擇位數,並按上、下鍵調整設定值。	6.	PV AL88 SV 8882	按下SET鍵寫入新ALD1值。 * 請參見警報模式對照表

### 10.5 設定警報值

1.	PV 8825 SV 8880	開始操作介面	2.	PV AL1H SV 8880	按下SET鍵切換至顯示“AL1H”。
3.	PV AL1H SV 0000	按下移位鍵,下方數字閃爍。	4.	PV AL1H SV 0020	按下移位鍵選擇位數,並按上、下鍵調整AL1H值。
5.	PV AL1H SV 8820	按下SET鍵寫入新AL1H值。			

### 10.6 RUN/STOP 模式選擇

1.	PV 8825 SV 8850	開始操作介面	2.	PV 8885 SV 5EOP	按下SET鍵切換至顯示“R-S”。
3.	PV 8885 SV 5EOP	按下移位鍵,下方文字閃爍。	4.	PV 8885 SV 8800	按上、下鍵選擇run/stop模式。
5.	PV 8885 SV 8800	按下SET鍵寫入新R-S值。			

### 10.7 設定 INPUT

1.	PV 8825 SV 8880	開始操作介面	2.	PV 0000 SV 8882	按住SET鍵+SHIFT鍵3秒,進入第三層顯示“INP1”,下方顯示目前INP1值。
3.	PV 0000 SV 8882	按下移位鍵,下方文字閃爍。	4.	PV 0000 SV 8882	按下移位鍵選擇位數,並按上、下鍵調整設定值。
5.	PV 0000 SV 8882	按下SET鍵寫入新INP1值。此範例為修改K型熱電偶至PT100			



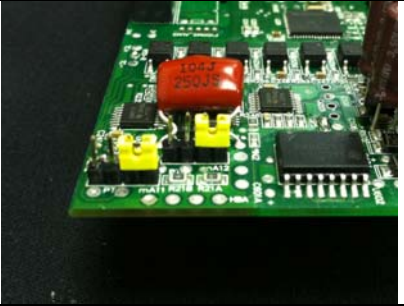
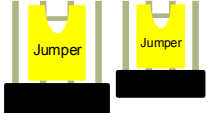


## 10.8 設定 ON/OFF 控制

1.	PV 88.25 SV 88.50	開始操作介面	2.	PV 88.88 SV 88.30	按住SET鍵3秒,進入第二層後顯示“P1”,下方顯示目前P1值。
3.	PV 88.25 SV 00.30	按下移位鍵,下方數字閃爍。	4.	PV 88.25 SV 00.00	按下鍵設定P1 = 0。
5.	PV 88.88 SV 88.00	按下SET鍵寫入新P1值。	6.	PV 88.88 SV 88.88	按下SET鍵切換至顯示“HYO1”。
7.	PV 88.88 SV 88.88	按下移位鍵,下方數字閃爍。	8.	PV 88.88 SV 88.10	按上、下鍵調整HYO1值。
9.	PV 88.88 SV 88.88	按下SET鍵寫入新HYO1值。	加熱模式_公式： $PV \geq (SV + HYO1) \rightarrow OUT1 OFF$ $PV \leq (SV - HYO1) \rightarrow OUT1 ON$ 冷卻模式_公式： $PV \geq (SV + HYO1) \rightarrow OUT1 ON$ $PV \leq (SV - HYO1) \rightarrow OUT1 OFF$		

## 10.9 手動模式選擇

1.	PV 88.25 SV 88.50	開始操作介面	2.	PV 88.88 SV Auto	按下SET鍵切換至顯示“A-M”。
3.	PV 88.88 SV Auto	按下移位鍵,下方文字閃爍。	4.	PV 88.88 SV Man	按上、下鍵選擇Auto/Man模式。
5.	PV 88.88 SV Man	按下SET鍵寫入Man模式。	6.	PV 88.88 SV 88.00	按下SET鍵切換至顯示“MOP”。
7.	PV 88.88 SV 88.00	按下移位鍵,下方文字閃爍。	8.	PV 88.88 SV 10.00	按下移位鍵選擇位數,並按上、下鍵調整設定值。
9.	PV 88.88 SV 10.00	按下SET鍵寫入新設定值。	當於手動模式且MOP=100.0, output=100.0%連續輸出 當於手動模式且MOP=20.0, output=20.0%連續輸出		

## 11. 輸入 Jumper 位置

熱電偶	白金電阻體	線性類比信號
		
		

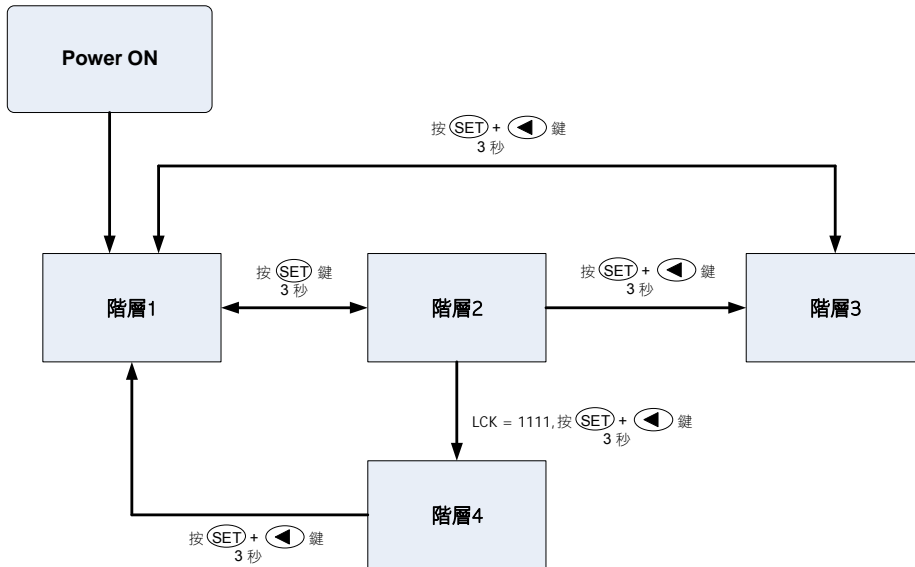


## 12. 各階層參數流程說明

### 12.1 階層操作方式：

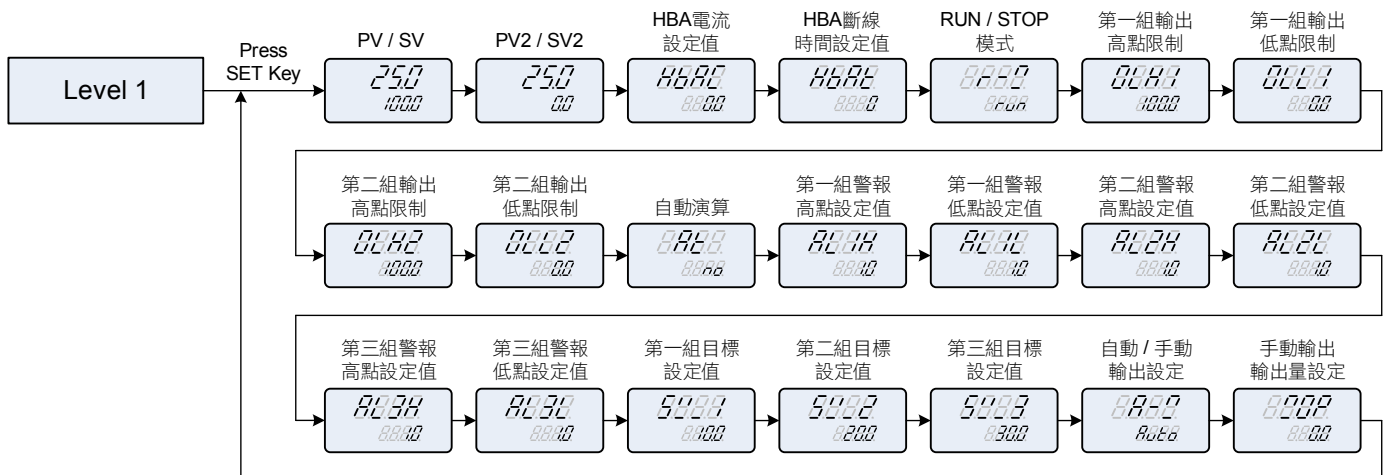
- 1 LEVEL 1 跳至 LEVEL 2  
持續按住 SET 鍵後等待 3 秒即可進入 LEVEL 2
- 2 LEVEL 1 跳至 LEVEL 3  
持續按住 SET 鍵後按一下 SHIFT 鍵等待 3 秒即可進入 LEVEL 3
- 3 LEVEL 1 跳至 LEVEL 4  
持續按住 SET 鍵後等待 3 秒即可進入 LEVEL 2，進入 LEVEL 2 後按 SET 鍵開始搜尋參數 LCK  
找到參數 LCK 後將其修改為 1111 接著持續按住 SET 鍵後按一下 SHIFT 鍵等待 3 秒即可進入 LEVEL 4
- 4 LEVEL 2 跳回 LEVEL 1  
持續按住 SET 鍵後等待 3 秒即可回到 LEVEL 1
- 5 LEVEL 3 跳回 LEVEL 1  
持續按住 SET 鍵後按一下 SHIFT 鍵等待 3 秒即可回到 LEVEL 1
- 6 LEVEL 4 跳回 LEVEL 1  
持續按住 SET 鍵後按一下 SHIFT 鍵等待 3 秒即可回到 LEVEL 1

### 12.2 階層操作示意圖

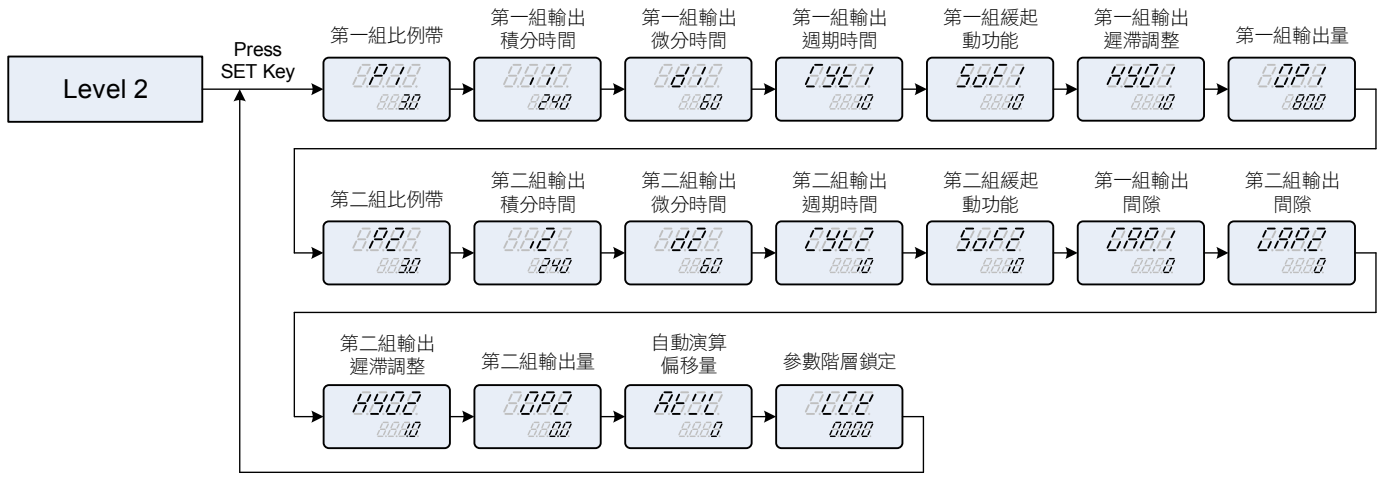


\*：60 秒內未按任何鍵，自動回到 LEVEL 1 (用戶層)，顯示 PV/SV

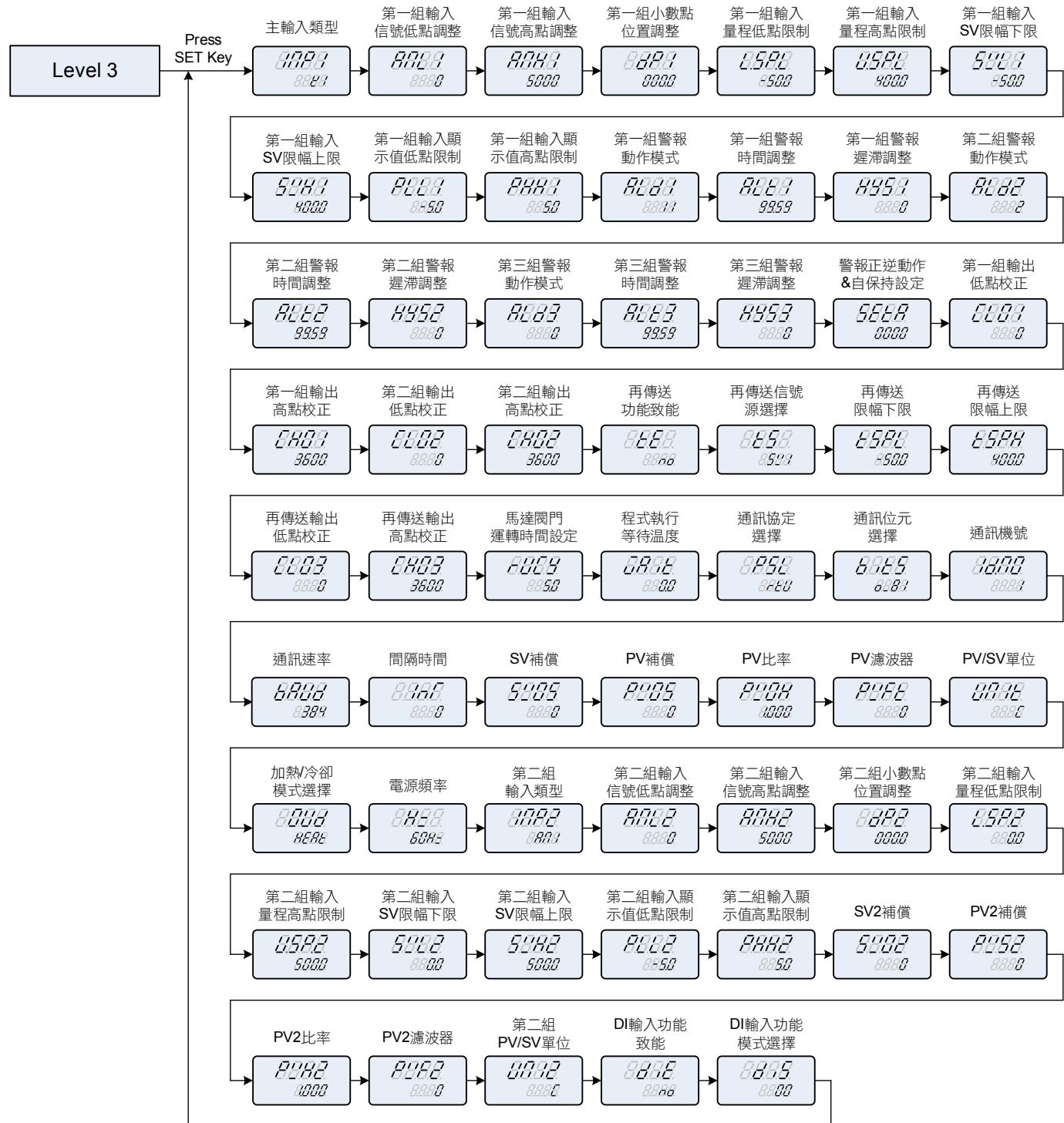
### 12.3 Level 1 所有參數顯示圖



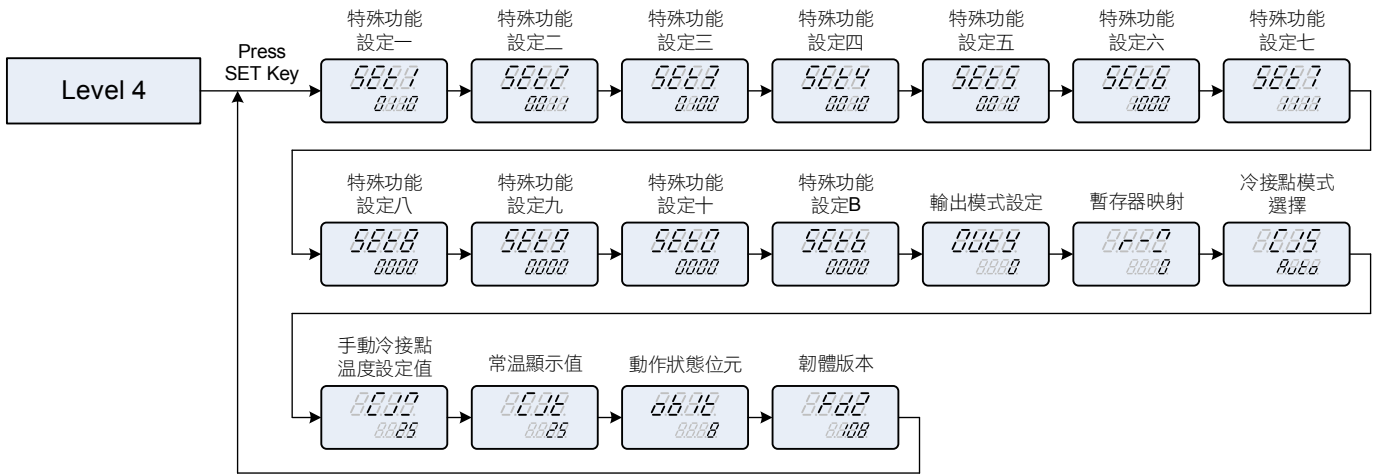
### 12.4 Level 2 所有參數顯示圖



### 12.5 Level 3 所有參數顯示圖



## 12.6 Level 4 所有參數顯示圖



\* : 60 秒內未按任何鍵，自動回到 LEVEL 1 (用戶層)，顯示 PV/SV

## 13. LCK 可進出層別表

LCK 提供了參數保護功能，可避免第一線的操作者誤觸或修改到重要參數

反之，當參數無法修改的時候，請確認 LCK 的設定值是在那一個 LEVEL 層別，再做變更

LCK	LEVEL				備註
	Level_1 用戶層	Level_2 PID 層	Level_3 輸入層	Level_4 設定層	
0000	◎	◎	◎	X	可變更 Level 1、Level 2、Level 3 所有參數 (出廠預設值)
1111	◎	◎	X	◎	可變更 Level 1、Level 2、Level 4 所有參數
0110	◎	◎	X	X	可變更 Level 1&Level 2 所有參數
0001	◎	◎	X	X	只能變更 SV 及 LCK
0011	◎	◎	X	X	只能變更 SV、LCK 及 R-S
0101	◎	◎	X	X	只能變更 LCK

◎: 可進入 X: 不可進入

## 14. 錯誤訊息說明

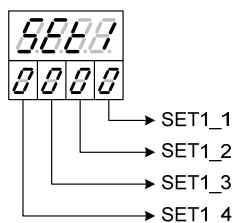
若溫控器有以下任何問題，請做以下處理。

LED	錯誤	解決方法
888E	第一組輸入信號錯誤(開路、極性反接)	請檢查輸入信號是否正確
8888	第一組輸入信號大於 USPL	請檢查溫度範圍與輸入信號是否匹配
8888	第一組輸入信號小於 LSPL	請檢查溫度範圍與輸入信號是否匹配

若溫控器有以下任何問題，請不要嘗試自行修理，請聯絡我們送修或先行更換溫控器。

LED	錯誤	解決方法
880E	A/D 轉換失敗	請送修
880E	常溫補償失敗	請檢查常溫補償二極體
880E	記憶體故障	請送修

## 15. 設定層(Level 4) 參數隱藏/顯示設定表



5888	SET1_1	0	隱藏	HBAC HBAT
		1	顯示	HBAC HBAT
	SET1_2	0	隱藏	R-S
		1	顯示	R-S
	SET1_3	0	隱藏	OLH1 OLL1
		1	顯示	OLH1 OLL1
	SET1_4	0	隱藏	OLH2 OLL2
		1	顯示	OLH2 OLL2

5888	SET2_1	0	隱藏	AT
		1	顯示	AT
	SET2_2	0	隱藏	AL1H AL1L
		1	顯示	AL1H AL1L
	SET2_3	0	隱藏	AL2H AL2L
		1	顯示	AL2H AL2L
	SET2_4	0	隱藏	AL3H AL3L
		1	顯示	AL3H AL3L

5888	SET3_1	0	隱藏	SV_1 SV_2 SV_3
		1	顯示	SV_1 SV_2 SV_3
	SET3_2	0	隱藏	ANL1 ANH1 DP1
		1	顯示	ANL1 ANH1 DP1
	SET3_3	0	隱藏	LSPL USPL
		1	顯示	LSPL USPL
	SET3_4	0	隱藏	SVL1 SVH1
		1	顯示	SVL1 SVH1

5888	SET4_1	0	隱藏	PLL1 PHH1
		1	顯示	PLL1 PHH1
	SET4_2	0	隱藏	ALD1 ALT1 HYS1
		1	顯示	ALD1 ALT1 HYS1
	SET4_3	0	隱藏	ALD2 ALT2 HYS2
		1	顯示	ALD2 ALT2 HYS2
	SET4_4	0	隱藏	ALD3 ALT3 HYS3
		1	顯示	ALD3 ALT3 HYS3

5888	SET5_1	0	隱藏	SETA
		1	顯示	SETA
	SET5_2	0	隱藏	CLO1 CHO1
		1	顯示	CLO1 CHO1
	SET5_3	0	隱藏	CLO2 CHO2
		1	顯示	CLO2 CHO2
	SET5_4	0	隱藏	TE TS TSPL TSPH CLO3 CHO3
		1	顯示	TE TS TSPL TSPH CLO3 CHO3

5888	SET6_1	0	隱藏	RUCY WAIT
		1	顯示	RUCY WAIT
	SET6_2	0	隱藏	PSL IDNO BITS BAUD INT
		1	顯示	PSL IDNO BITS BAUD INT
	SET6_3	0	隱藏	SVOS
		1	顯示	SVOS
	SET6_4	0	隱藏	PVOS PVOH
		1	顯示	PVOS PVOH

5888	SET7_1	0	隱藏	PVFT
		1	顯示	PVFT
	SET7_2	0	隱藏	UNIT
		1	顯示	UNIT
	SET7_3	0	隱藏	OUND
		1	顯示	OUND
	SET7_4	0	隱藏	HZ
		1	顯示	HZ

5E88	SET8_1	0	隱藏	DIE DIS
		1	顯示	DIE DIS
	SET8_2	0	隱藏	A-M MOP
		1	顯示	A-M MOP
	SET8_3	0	隱藏	Reserve, do not care
		1	顯示	Reserve, do not care
	SET8_4	0	隱藏	Reserve, do not care
		1	顯示	Reserve, do not care

5E88	SET9_1	0	Channel 2 input disable
		1	Channel 2 input enable
	SET9_2	0	Channel 1 analog input reverse display disable
		1	Channel 1 analog input reverse display enable
	SET9_3	0	Channel 2 analog input reverse display disable
		1	Channel 2 analog input reverse display enable
	SET9_4	0	register mirror disable
		1	register mirror enable

5E88	SET0_1	0	power – on soft start disable
		1	power – on soft start enable
	SET0_2	0	hot runner disable
		1	hot runner enable
	SET0_3	0	Remote SV disable
		1	Remote SV enable
	SET0_4	0	reserve ,do not care
		1	reserve ,do not care

## 16. 所有參數內容及出廠設定表

### 16.1 通訊群組

參數	LED	內容	範圍		初始值	階層
			最大值	最小值		
PSL	8858	通訊協定 0: TAIE 1: Modbus RTU	1	0	Modbus RTU	Level 3
BITS	8855	通訊位元 0: O_81 1: O_82 2: E_81 3: E_82 4: N_81 5: N_82	5	0	O_81	Level 3
IDNO	8870	通訊機號	255	0	1	Level 3
BAUD	8808	通訊速率(鮑率) 0: 2400 1: 4800 2: 9600 3: 19200 4: 38400 5: 57600 6: 115200 bps	6	0	38400	Level 3
INT	8888	通訊間隔時間 (ms) 當溫控器收到命令後會等待 此設定值後才回應資料	150	0	0	Level 3
R-M	8888	暫存器映射	10	0	0	Level 4

### 16.2 警報群組

參數	LED	內容	範圍		初始值	階層
			最大值	最小值		
AL1H	8888	第一組警報高點設定值	9999	-1999	10	Level 1
AL1L	8888	第一組警報低點設定值	9999	-1999	10	Level 1
AL2H	8828	第二組警報高點設定值	9999	-1999	10	Level 1
AL2L	8828	第二組警報低點設定值	9999	-1999	10	Level 1
AL3H	8838	第三組警報高點設定值	9999	-1999	10	Level 1
AL3L	8838	第三組警報低點設定值	9999	-1999	10	Level 1
ALD1	8888	第一組警報動作模式	19	0	11	Level 3
ALD2	8888	第二組警報動作模式	19	0	2	Level 3
ALD3	8888	第三組警報動作模式	19	0	0	Level 3
ALT1	8888	00.00: 警報閃爍動作	99.59	00.00	99.59	Level 3
ALT2	8888	99.59: 警報持續動作				
ALT3	8888	其它值: 警報延遲動作時間。				
HYS1	8858	第一組警報遲滯調整	1000	0	0	Level 3
HYS2	8858	第二組警報遲滯調整	1000	0	0	Level 3
HYS3	8858	第二組警報遲滯調整	1000	0	0	Level 3
SETA	5E88	警報特殊功能設定，請見“警報特殊設定”	1111	0000	0000	Level 3

### 16.3 PID 群組

參數	LED	內容	範圍		初始值	階層
			最大值	最小值		
* P1	8888	第一組比例帶 0 : 8888 ON/OFF 控制 0.1~200 : PID 控制	200.0	0.0	3.0	Level 2
* I1	8888	第一組輸出積分時間	3600	0	240	Level 2
* D1	8888	第一組輸出微分時間	2400	0	60	Level 2
CYT1	8888	第一組輸出控制週期時間 0 : 8888 線性信號 1 : 8558 SSR 驅動 2~150 : 繼電器輸出	150	0	10	Level 2
GAP.1	8888	第一組輸出間隙	1000	0	0	Level 2
* P2	8888	第二組比例帶 0 : 8888 ON/OFF 控制 0.1~200.0 : PID 控制	200.0	0.0	3.0	Level 2
* I2	8888	第二組輸出積分時間	3600	0	240	Level 2
* D2	8888	第二組輸出微分時間	2400	0	60	Level 2
CYT2	8888	第二組輸出控制週期時間 0 : 8888 線性信號 1 : 8558 SSR 驅動 2~150 : 繼電器輸出	150	0	10	Level 2
GAP.2	8888	第二組輸出間隙	1000	0	0	Level 2
HYO1	8888	第一組輸出 ON/OFF 控制 遲滯調整	1000	0	1	Level 2
HYO2	8888	第二組輸出 ON/OFF 控制 遲滯調整	1000	0	1	Level 2

\* : 按下位移鍵上方會顯示 PV 值，此功能為方便客戶監控 PV 修改參數後對 PV 的影響。

### 16.4 SV 群組

參數	LED	內容	範圍		初始值	階層
			最大值	最小值		
SV	8888	第一組輸入目標設定值	SVH1	SVL1	0	Level 1
SV2	8888	第二組輸入目標設定值	SVH2	SVL2	0	Level 1
SV-1	5888	第一組目標設定值(DI 功能使用)	SVH1	SVL1	0	Level 1
SV-2	5888	第二組目標設定值(DI 功能使用)	SVH1	SVL1	0	Level 1
SV-3	5888	第三組目標設定值(DI 功能使用)	SVH1	SVL1	0	Level 1
SVL1	5888	第一組輸入 SV 限幅下限	USPL	LSPL	LSPL	Level 3
SVH1	5888	第一組輸入 SV 限幅上限	USPL	LSPL	USPL	Level 3
SVL2	5888	第二組輸入 SV 限幅下限	USP2	LSP2	LSP2	Level 3
SVH2	5888	第二組輸入 SV 限幅上限	USP2	LSP2	USP2	Level 3
SVOS	5888	SV 補償	5000	-1000	0	Level 3
SVO2	5888	SV2 補償	5000	-1000	0	Level 3

### 16.5 自動演算群組

參數	LED	內容	範圍		初始值	階層
			最大值	最小值		
AT	8888	自動演算 0 : 8888 關閉自動驗演算 1 : 8888 啟動自動驗演算	1	0	NO	Level 1
ATVL	8888	自動演算偏移量 溫控器會在(SV-ATVL)的溫度 點做自動演算	USPL	0	0	Level 2

## 16.6 系統群組

參數	LED	內容	範圍		初始值	階層
			最大值	最小值		
LCK	8888	功能鎖定，請見 LCK 定義表	1111	0000	0000	Level 2
UNIT	0000	第一組輸入的單位 0: 8888 攝氏 1: 8888 華氏 2: 8888 線性信號無單位	2	0	C	Level 3
HZ	8888	電源頻率濾波，請將此參數調整至符合當地電源頻率 0: 50HZ 50HZ 1: 60HZ 60HZ	1	0	60HZ	Level 3
UNI2	0000	第二組輸入的單位 0: 8888 攝氏 1: 8888 華氏 2: 8888 線性信號無單位	2	0	C	Level 3
OBIT	8888	狀態位元指示，可指示燈號狀態及錯誤訊息，當燈號或是錯誤訊息發生時，對應的位元會被置 1，反之則 0 Bit_0 : OUT1 Bit_1 : OUT2 Bit_2 : AT Bit_3 : AL1 Bit_4 : AL2 Bit_5 : AL3 Bit_6 : COM Bit_7 : MAN Bit_8 : INIE Bit_9 : ADCF Bit_10 : CJCE Bit_11 : IN2E Bit_12 : UUU1 Bit_13 : NNN1 Bit_14 : UUU2 Bit_15 : NNN2	---	---	---	Level 4
CJS	8888	冷接點模式選擇 0: 8888 自動補償 1: 8888 手動補償	1	0	Auto	Level 4
CJM	8888	手動冷接點溫度設定	50	0	25	Level 4
CJT	8888	冷接點溫度顯示(常溫顯示)	---	---	---	Level 4
FD2	8888	韌體版本	---	---	---	Level 4

## 16.7 控制群組

參數	LED	內容	範圍		初始值	階層
			最大值	最小值		
R-S	8888	Run/Stop 模式 0: 5888 輸出停止 1: 8888 輸出致能	1	0	RUN	Level 1
OLH1	0000	第一組輸出高點限制	100.0	0.0	100.0	Level 1
OLL1	0000	第一組輸出低點限制	100.0	0.0	0.0	Level 1
OLH2	0000	第二組輸出高點限制	100.0	0.0	100.0	Level 1
OLL2	0000	第二組輸出低點限制	100.0	0.0	0.0	Level 1
A-M	8880	自動/手動輸出設定 0: 8888 自動模式 1: 8888 手動模式	1	0	Auto	Level 1
MOP	8000	手動輸出輸出量	100.0	0.0	0.0	Level 1
SOF1	5888	第一組輸出開機緩啟動功能	5000	5	10	Level 2
OP1	8000	第一組輸出量顯示	100.0	0.0	---	Level 2
SOF2	5888	第二組輸出開機緩啟動功能	5000	5	10	Level 2
OP2	8000	第二組輸出量顯示	100.0	0.0	---	Level 2
*CLO1	0000	第一組輸出線性信號低點校正(請見輸出校正章節)	9999	0	0	Level 3
*CHO1	0000	第一組輸出線性信號高點校正(請見輸出校正章節)	9999	0	3600	Level 3
*CLO2	0000	第二組輸出線性信號低點校正(請見輸出校正章節)	9999	0	0	Level 3
*CHO2	0000	第二組輸出線性信號高點校正(請見輸出校正章節)	9999	0	3600	Level 3
OUO	8000	控制模式 0: 8888 加熱模式 1: 0888 冷卻模式	1	0	HEAT	Level 3

\*：每台溫控器的校正值皆不同，修改前請先紀錄當前值



## 16.8 輸入群組

參數	LED	內容	範圍		初始值	階層
			最大值	最小值		
PV	---	第一組輸入程序值	USPL	LSPL	---	Level 1
PV2	---	第二組輸入程序值	USP2	LSP2	---	Level 1
INP1	8888	第一組輸入類型選擇 (請見輸入類型一覽表)	19	1	1	Level 3
* ANL1	8888	第一組輸入線性信號低點校正(只對線性信號有效)	9999	-1999	0	Level 3
* ANH1	8888	第一組輸入線性信號高點校正(只對線性信號有效)	9999	-1999	5000	Level 3
DP1	8888	第一組小數點位置調整 (只對線性信號有效) 0: 0000 1: 000.0 2: 00.00 3: 0.000	3	0	1	Level 3
LSPL	LSPL	第一組輸入量程最低點限制	9999	-1999	---	Level 3
USPL	USPL	第一組輸入量程最高點限制	9999	-1999	---	Level 3
PLL1	8888	第一組輸入顯示值最低點限制 PV<(USPL+PLL1)=>顯示低於量程下限錯誤訊息	9999	-1999	-5.0	Level 3
PHH1	8888	第一組輸入顯示值最高點限制 PV>(USPL+PHH1)=>顯示超過量程上限錯誤訊息	9999	-1999	5.0	Level 3
* PVOS	8888	PV 補償(零點調整) PV=(PVxPVOH)+PVOS	5000	-1000	0	Level 3
* PVOH	8888	PV 補償(倍率調整) PV=(PVxPVOH)+PVOS	9.999	0.000	1.000	Level 3
PVFT	8888	PV 濾波器，數值越大 PV 更新越遲緩，反之數值越小 PV 反應越靈敏 0: 8888 無濾波器 0.1~10.0: 數位濾波器	10.0	0.0	0.0	Level 3
INP2	8888	第二組輸入類型選擇 (請見輸入類型一覽表)	19	1	1	Level 3
* ANL2	8888	第二組輸入線性信號低點校正	9999	-1999	0	Level 3
* ANH2	8888	第二組輸入線性信號高點校正	9999	-1999	5000	Level 3
DP2	8888	第二組小數點位置調整 (僅限線性信號) 0: 0000 1: 000.0 2: 00.00 3: 0.000	3	0	1	Level 3
LSP2	LSPL	第二組輸入量程最低點限制	9999	-1999	---	Level 3
USP2	USPL	第二組輸入量程最高點限制	9999	-1999	---	Level 3
PLL2	8888	第二組輸入顯示值最低點限制 PV2<(USP2+PLL2)=>顯示低於量程下限錯誤訊息	9999	-1999	-5.0	Level 3
PHH2	8888	第二組輸入顯示值最高點限制 PV2>(USP2+PHH2)=>顯示超過量程上限錯誤訊息	9999	-1999	5.0	Level 3
* PVS2	8888	PV2 補償(零點調整) PV2=(PV2xPVH2)+PVS2	5000	-1000	0	Level 3
* PVH2	8888	PV2 補償(倍率調整) PV2=(PV2xPVH2)+PVS2	9.999	0.000	1.000	Level 3
PVF2	8888	PV2 濾波器，數值越大 PV2 更新越遲緩，反之數值越小 PV2 反應越靈敏 0: 8888 無濾波器 0.1~10.0: 數位濾波器	10.0	0.0	0.0	Level 3

\*：按下位移鍵上方會顯示 PV 值，此功能為方便客戶監控修改參數後對 PV/PV2 的影響。

## 17. 警報動作說明

### 17.1 警報模式

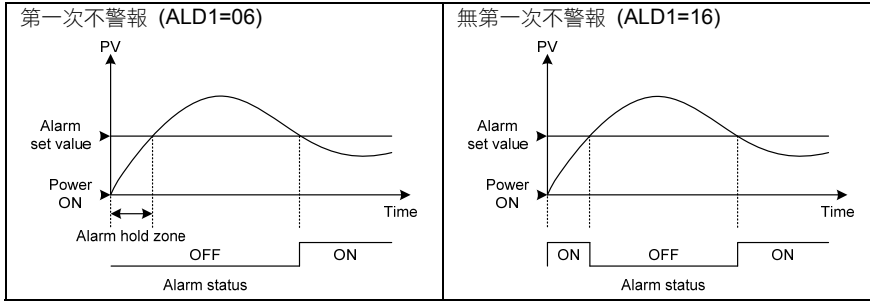
( ▲ : SV    △ : 警報設定值    X : 1 or 2 )

ALDX	警報模式	說明
00	沒有警報功能	
01* / 11	偏差高警報	
	公式	$PV > (SV + ALXH) \rightarrow \text{Alarm ON}$ $PV \leq (SV + ALXH - HYSX) \rightarrow \text{Alarm OFF}$
02* / 12	偏差低警報	
	公式	$PV < (SV + ALXL) \rightarrow \text{Alarm ON}$ $PV \geq (SV + ALXL + HYSX) \rightarrow \text{Alarm OFF}$
03* / 13	偏差高低警報	
	公式	$PV < (SV - ALXL) \rightarrow \text{Alarm ON}$ $PV \geq (SV - ALXL + HYSX) \rightarrow \text{Alarm OFF}$ $PV > (SV + ALXH) \rightarrow \text{Alarm ON}$ $PV \leq (SV + ALXH - HYSX) \rightarrow \text{Alarm OFF}$
04 / 14	區域內警報	
	公式	$PV \geq (SV - ALXL) \rightarrow \text{Alarm ON}$ $PV < (SV - ALXL) \rightarrow \text{Alarm OFF}$ $PV \leq (SV + ALXH) \rightarrow \text{Alarm ON}$ $PV > (SV + ALXH) \rightarrow \text{Alarm OFF}$
05* / 15	絕對高警報	
	公式	$PV > ALXH \rightarrow \text{Alarm ON}$ $PV \leq (ALXH - HYSX) \rightarrow \text{Alarm OFF}$
06* / 16	絕對低警報	
	公式	$PV < ALXL \rightarrow \text{Alarm ON}$ $PV \geq (ALXL + HYSX) \rightarrow \text{Alarm OFF}$
07	計時器	設定 ALXH = 1000 時，計時器開始計時，當計時器計時到 ALTX 的設定值時 Alarm ON 設定 ALXH = 0 時，重置&停止計時器 ALTX 格式="小時"."分" 範圍 1 分 ~ 99 小時 59 分
08	錯誤檢知警報	當 PV 顯示錯誤訊息，警報開。 當 PV 顯示正常溫度，警報關。
09	SV 高警報	
	公式	$SV > ALXH \rightarrow \text{Alarm ON}$ $SV \leq (ALXH - HYSX) \rightarrow \text{Alarm OFF}$
10	SV 低警報	
	公式	$SV < ALXL \rightarrow \text{Alarm ON}$ $SV \geq (ALXL + HYSX) \rightarrow \text{Alarm OFF}$

\* : 第一次不警報

(當控制器 Power ON 時 PV 值在警報範圍內，此時並不會產生警報動作直到超出警報範圍後，PV 值再度進入警報範圍內，屆時警報才動作。)

例如：絕對低警報



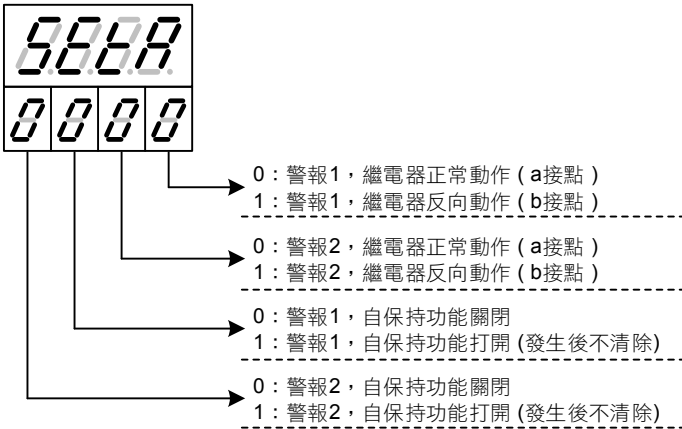
## 17.2 特殊設定

### 警報反相

電源啟動後警報繼電器會從原本的 A 接點型繼電器改變成 B 接點型繼電器

### 警報鎖定

當警報發生後警報繼電器與 LED 燈號即保持在觸發狀態，即使 PV/SV 脫離警報範圍後繼電器動作與 LED 燈號仍然不會回復，此狀態回維持到直到電源重置



## 18. 通訊暫存器位址一覽表

Parameter	Register Address		R / W
	Hex	Dec	
SV	0x00	0	R / W
PV	0x01	1	R
SV2	0x02	2	R / W
PV2	0x03	3	R
HBAC	0x04	4	R / W
HBAT	0x05	5	R / W
R-S	0x06	6	R / W
OLH1	0x07	7	R / W
OLL1	0x08	8	R / W
OLH2	0x09	9	R / W
OLL2	0x0A	10	R / W
AT	0x0B	11	R / W
AL1H	0x0C	12	R / W
AL1L	0x0D	13	R / W
AL2H	0x0E	14	R / W
AL2L	0x0F	15	R / W
AL3H	0x10	16	R / W
AL3L	0x11	17	R / W
SV_1	0x12	18	R / W
SV_2	0x13	19	R / W
SV_3	0x14	20	R / W
A-M	0x15	21	R / W
MOP	0x16	22	R / W
P1	0x35	53	R / W
I1	0x36	54	R / W
D1	0x37	55	R / W
CYT1	0x38	56	R / W
SOF1	0x39	57	R / W
HYO1	0x3A	58	R / W
OP1	0x3B	59	R
P2	0x3C	60	R / W
I2	0x3D	61	R / W
D2	0x3E	62	R / W
CYT2	0x3F	63	R / W
SOF2	0x40	64	R / W
GAP.1	0x41	65	R / W
GAP.2	0x42	66	R / W
HYO2	0x43	67	R / W
OP2	0x44	68	R
ATVL	0x45	69	R / W
LCK	0x4B	75	R / W
INP1	0x4C	76	R / W
ANL1	0x4D	77	R / W
ANH1	0x4E	78	R / W
DP1	0x4F	79	R / W
LSPL	0x50	80	R / W
USPL	0x51	81	R / W
SVL1	0x52	82	R / W
SVH1	0x53	83	R / W
PLL1	0x54	84	R / W
PHH1	0x55	85	R / W
ALD1	0x56	86	R / W
ALT1	0x57	87	R / W
HYS1	0x58	88	R / W
ALD2	0x59	89	R / W
ALT2	0x5A	90	R / W
HYS2	0x5B	91	R / W
ALD3	0x5C	92	R / W
ALT3	0x5D	93	R / W
HYS3	0x5E	94	R / W
SETA	0x5F	95	R / W
CLO1	0x60	96	R / W
CHO1	0x61	97	R / W
CLO2	0x62	98	R / W
CHO2	0x63	99	R / W
TE	0x64	100	R / W
TS	0x65	101	R / W
TSPL	0x66	102	R / W
TSPH	0x67	103	R / W

Parameter	Register Address		R / W
	Hex	Dec	
CLO3	0x68	104	R / W
CHO3	0x69	105	R / W
RUCY	0x6A	106	R / W
WAIT	0x6B	107	R / W
PSL	0x6C	108	R / W
BITS	0x6D	109	R / W
IDNO	0x6E	110	R / W
BAUD	0x6F	111	R / W
INT	0x70	112	R / W
SVOS	0x71	113	R / W
PVOS	0x72	114	R / W
PVOH	0x73	115	R / W
PVFT	0x74	116	R / W
UNIT	0x75	117	R / W
ODD	0x76	118	R / W
HZ	0x77	119	R / W
INP2	0x78	120	R / W
ANL2	0x79	121	R / W
ANH2	0x7A	122	R / W
DP2	0x7B	123	R / W
LSP2	0x7C	124	R / W
USP2	0x7D	125	R / W
SVL2	0x7E	126	R / W
SVH2	0x7F	127	R / W
PLL2	0x80	128	R / W
PHH2	0x81	129	R / W
SVO2	0x82	130	R / W
PVS2	0x83	131	R / W
PVH2	0x84	132	R / W
PVF2	0x85	133	R / W
UNI2	0x86	134	R / W
DIE	0x8C	140	R / W
DIS	0x8D	141	R / W
SET1	0x8E	142	R / W
SET2	0x8F	143	R / W
SET3	0x90	144	R / W
SET4	0x91	145	R / W
SET5	0x92	146	R / W
SET6	0x93	147	R / W
SET7	0x94	148	R / W
SET8	0x95	149	R / W
SET9	0x96	150	R / W
SET0	0x97	151	R / W
OUTY	0x9D	157	R / W
R-M	0x9E	158	R / W
CJS	0x9F	159	R / W
CJM	0xA0	160	R / W
CJT	0xA1	161	R
OBIT	0xA2	162	R
D_01	0xA5	165	R / W
D_02	0xA6	166	R / W
D_03	0xA7	167	R / W
D_04	0xA8	168	R / W
D_05	0xA9	169	R / W
D_06	0xAA	170	R / W
D_07	0xAB	171	R / W
D_08	0xAC	172	R / W
D_09	0xAD	173	R / W
D_10	0xAE	174	R / W
D_11	0xAF	175	R / W
D_12	0xB0	176	R / W
D_13	0xB1	177	R / W
D_14	0xB2	178	R / W
D_15	0xB3	179	R / W
D_16	0xB4	180	R / W

