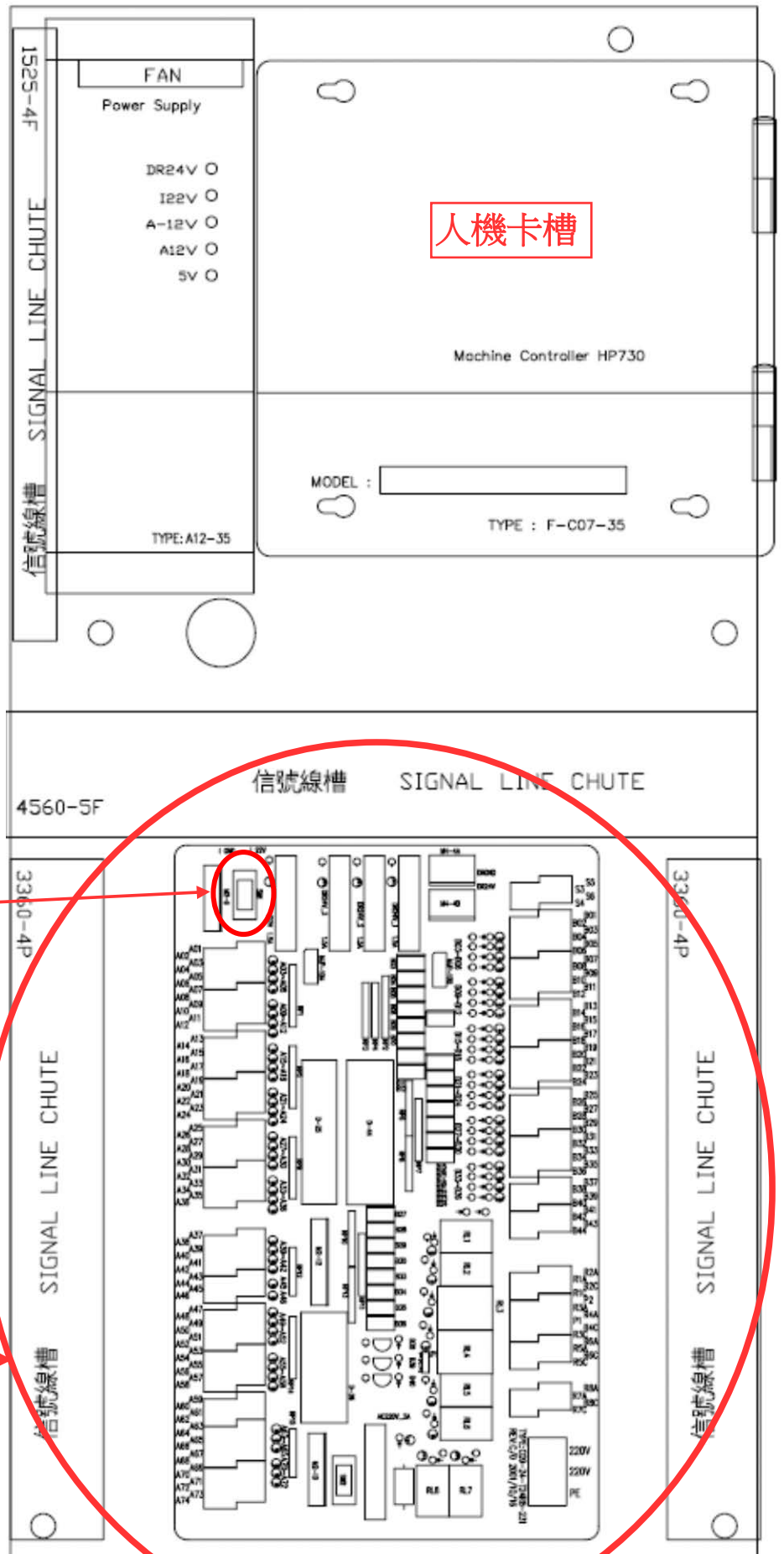


3-006 安全門異常(電器箱門開啟)排除方法

1. 請客戶依下述步驟檢測：



人機卡槽

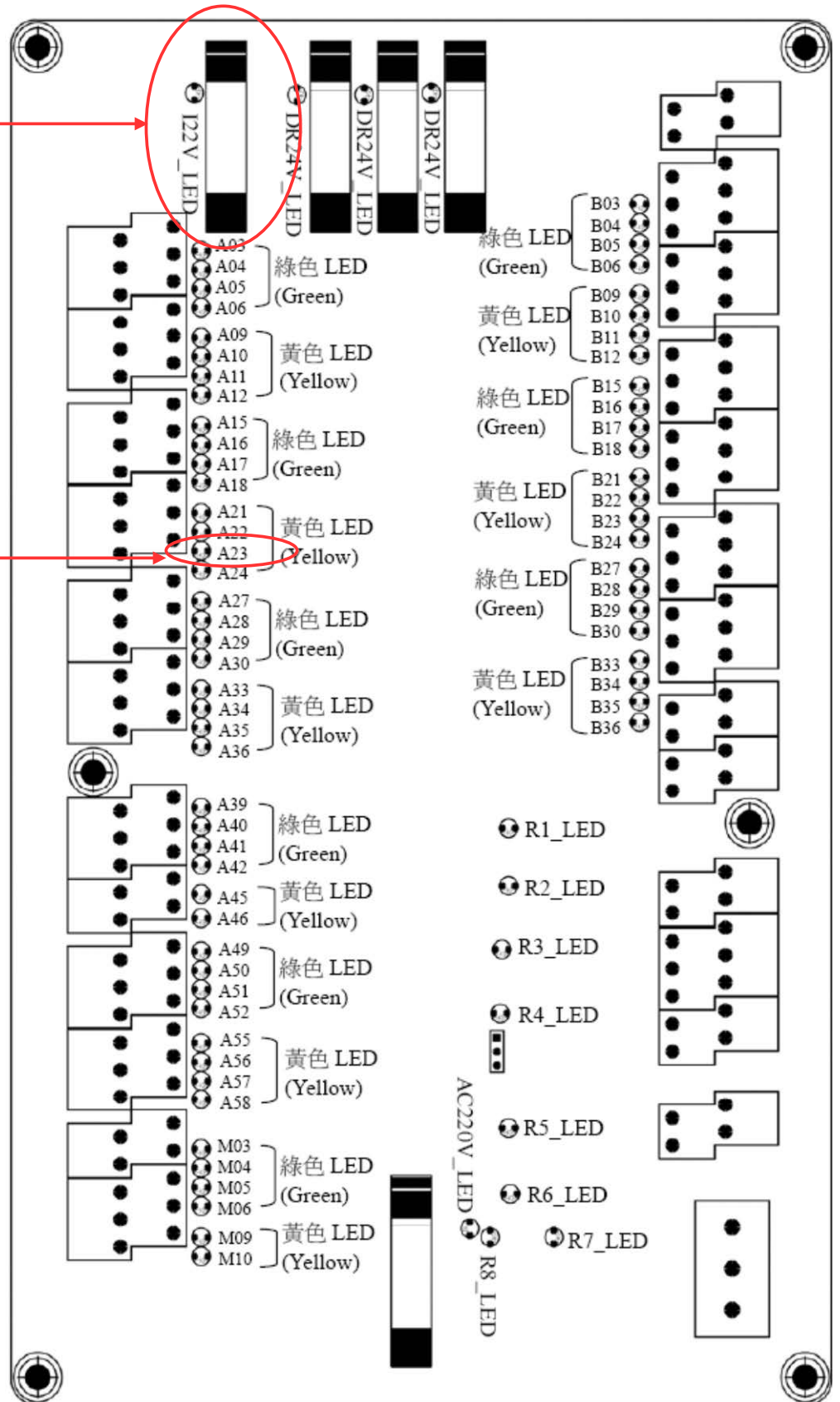
此為安全門 ON/OFF 開關，請切換開關至 OFF 並觀察安全門異常是否解除？

H-C09-24-T24R8-261

C09-24-T24R8-261 LED

檢查是否有亮紅燈，如有亮紅燈表示保險絲有燒掉，請關電約 1 分鐘後再開電，如還是有亮紅燈則請關電將此配線板上 A 部分的配線都拆掉再開電，如還是有亮紅燈則為此配線板問題，需更換，若紅燈未亮則將排線一一恢復，直到裝回哪個排線，保險絲又燒毀，則檢查外部線路。

檢查 A23 LED 燈是否有亮，正常要持續有亮，如無亮請檢查 A20 與 A23 的短路線是否有接好。



2. 如上述檢查都正常但人機還是會顯示異常，請將 H-C09-24-T24R8-261 配線板上 D-25 的排線拔起重插，及人機卡槽上的 C 卡(1 號)和 IO 卡(2 號)都拔起重插，再開電測試。

上述煩請檢測，謝謝