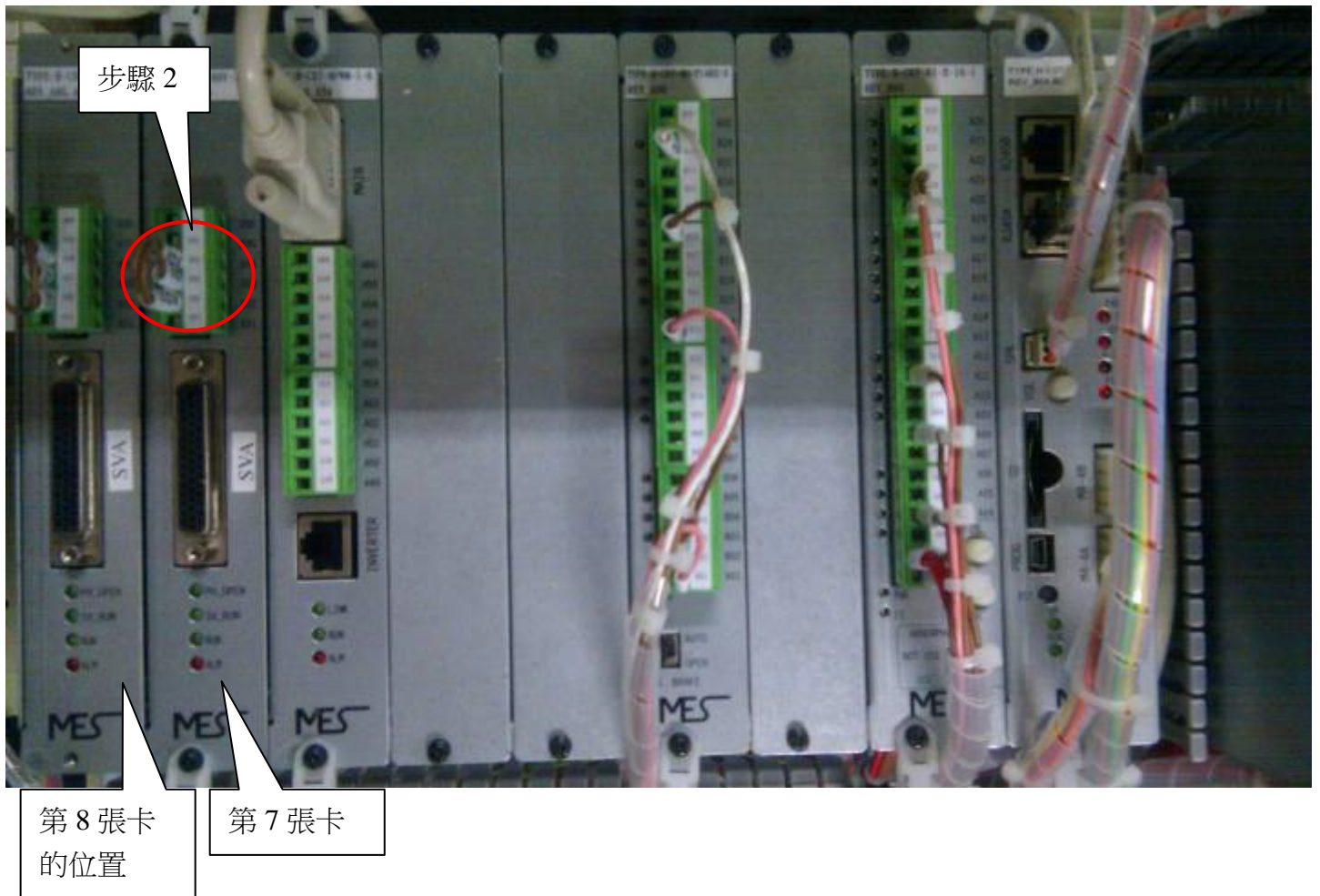


## 8-083 SVA 極限異常排除方法

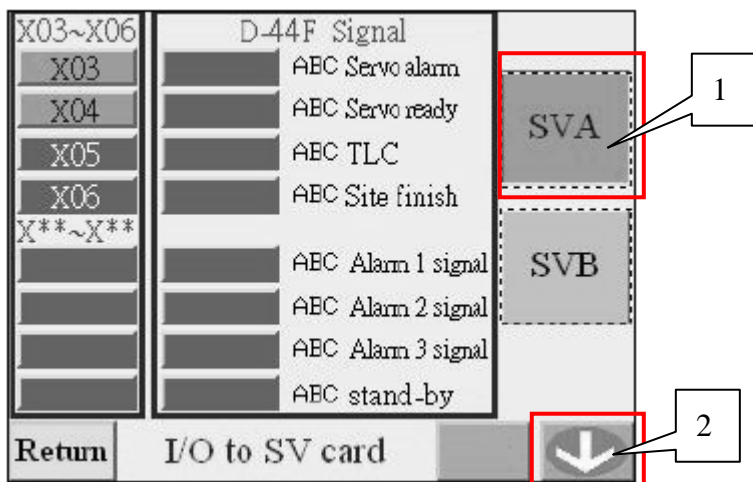
1. 請先將控制模組的第 7 張卡拔起重插。



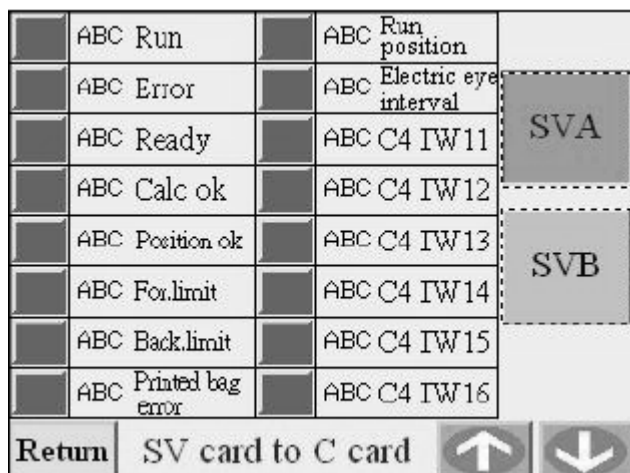
2. 也請檢查此板上 X03 及 X04 是否有用電線連接至 X02。或檢查是否有脫落。
3. 如狀況未排除，請檢查此控制模組是否有第 8 張卡?如有，請跟第 7 張卡對調互換。
4. 如無第 8 張卡，或更換後無法排除。請按人機右方的 F2 鍵，進入請按 SV monitor card 7-8

Help catalog		
In monitor card 1-2	Out monitor card 3-4	card 5
IV monitor Card 6	SV monitor Card 7-8	Abnormal information
Trial table	Adjust time	FL monitor
Version information	CPU temperature	Control card monitor
Main menu		

5. 進入後，請先按 SVA，再將此畫面拍攝下來，再按↓



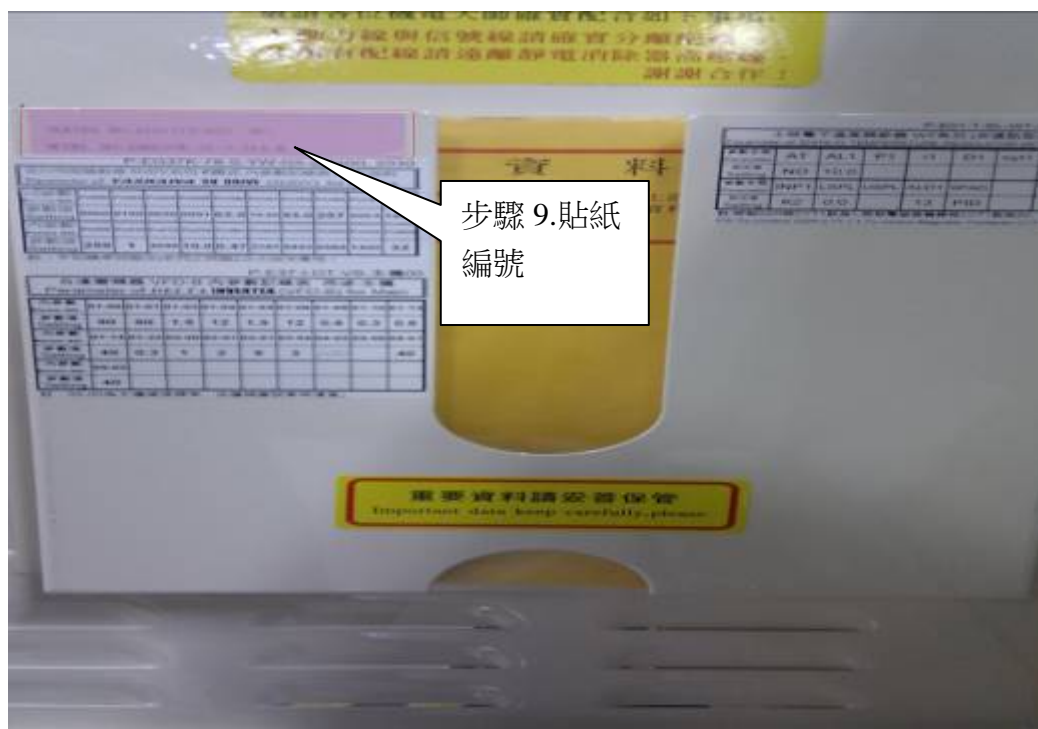
6. 進入下一頁後，找到此畫面，並也將此畫面拍攝下來，並回傳。



7. 請利用拍照或攝影的方式，回傳異常產生時，人機顯示的狀態。控制模組的燈號狀態，驅動器及其它控制箱內的狀態。

8. 並請回覆步驟 1-2 的結果!

9. 也請回傳控制箱門邊的粉紅貼紙編號或控制底板的貼紙編號。



10.

